

高難度力学問題の攻略

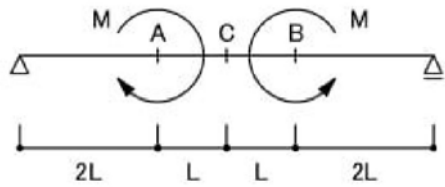
静定構造、トラス、合成ラーメン編

高難度な力学問題も確実に得点につなげよう

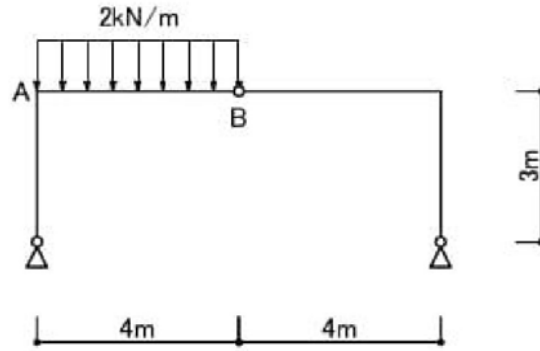
静定構造、トラス、合成ラーメンに関する高難度な力学問題にチャレンジ

静定構造、トラス、合成ラーメンに関する高難度な力学問題にチャレンジ

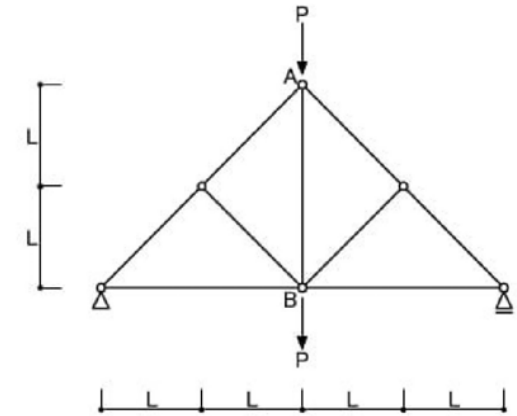
H20年



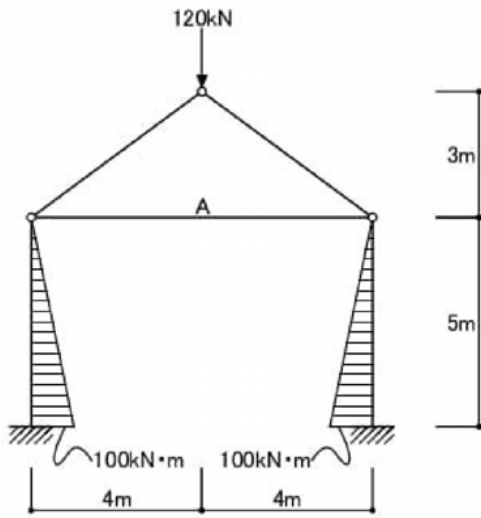
H18年



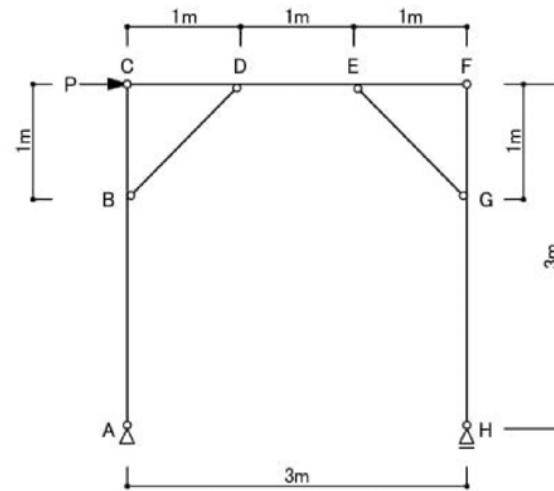
H19年



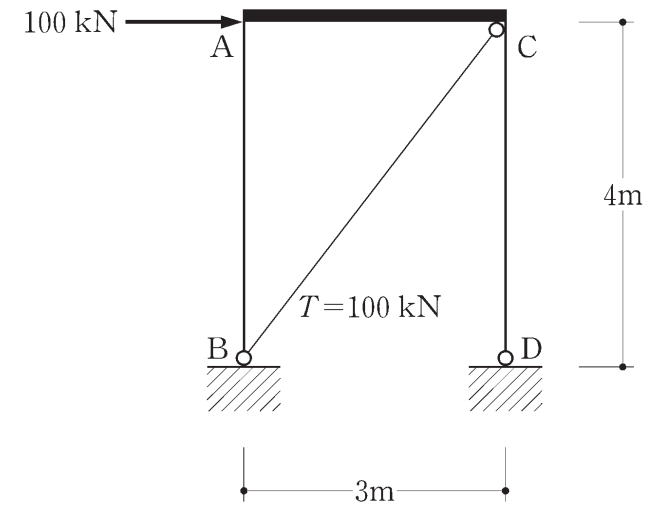
H23年



H15年

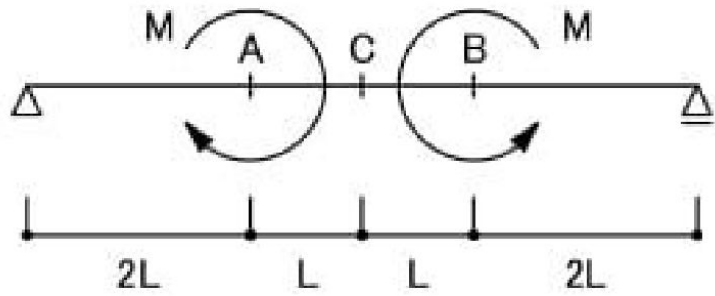


H28年



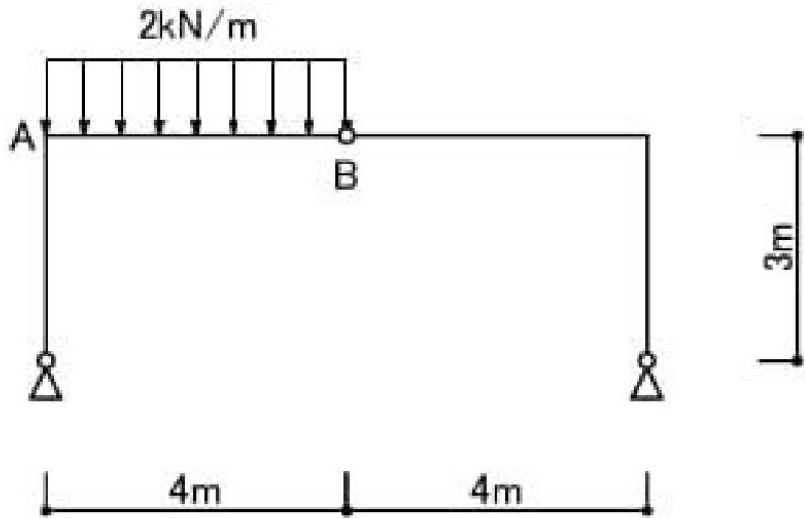
問題演習1

- ・C点に生じる曲げモーメントを求める。



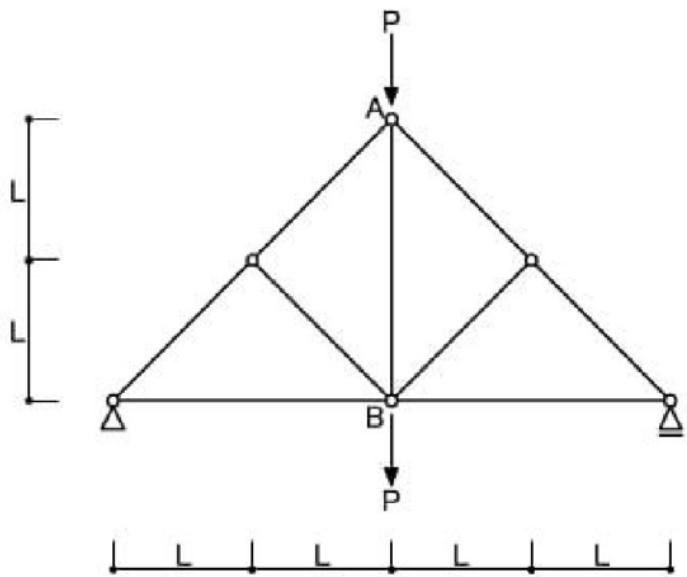
問題演習2

- ・AB間にせん断力の生じないX点がある。A点とX点の距離を求める。



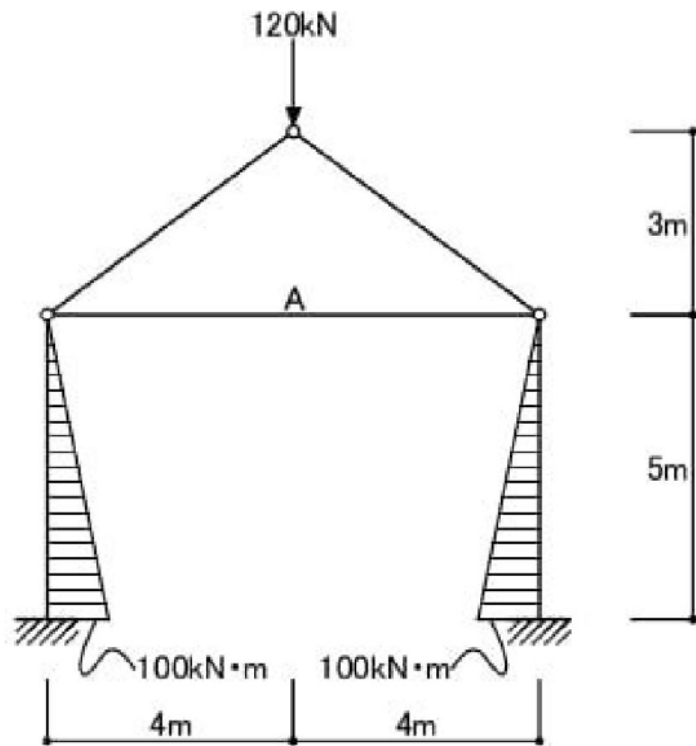
問題演習3

部材ABに生じる軸方向力を求める。



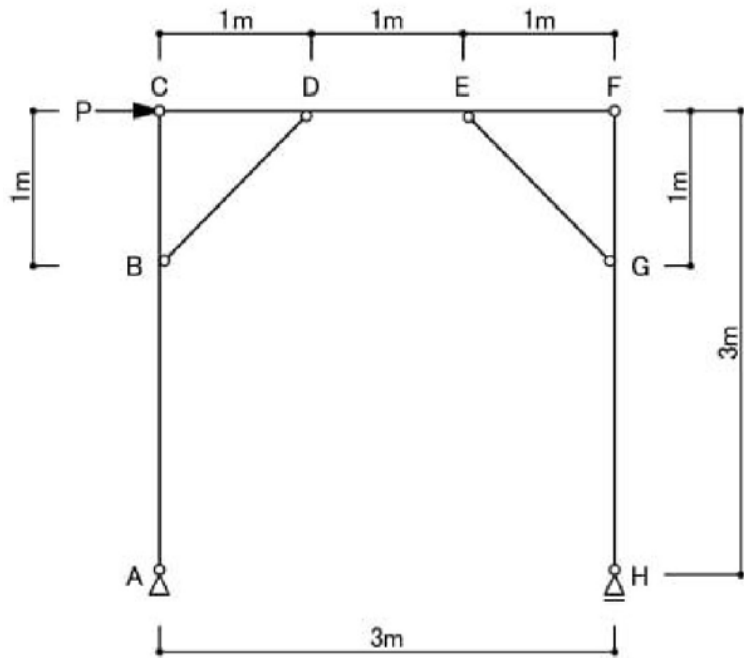
問題演習4

- ・部材Aの引張力を求める。



問題演習5

- ・誤っている選択肢を選ぶ。



1. AB部分には、引張力が作用している。
2. BD部分には、引張力が作用している。
3. DE部分には、軸方向力が作用していない。
4. EG部分には、圧縮力が作用している。
5. GH部分には、圧縮力が作用している。

問題演習6

- 柱ABの柱頭A点における曲げモーメントを求める。

